

Peugeot E-Boxer , varebil



Avbildet modell kan avvike mht utstyr.

	Modell kode	WLTP	Reg. avgift	Bilpris eks mva inkl.reg.avgift	mva	Veil.utsalgspris
Mester Boxer kassebil, varebil						
Mester E- Boxer 435 L3H2 , 13KBM	V435L3H2ELM	378 km	2,400	660,900	164,620	825,500

Priser og spesifikasjoner kan endres uten forvarsel. Forbehold om feil.
Valgt ekstrautstyr kan erstatte utstyret oppgitt i oversikt over standardutstyr

Mester E- Boxer, kassebil

SIKKERHET

Surround rear vision ryggekamera, med konstant visning i innvendig speil
Vision ryggekamera i Touchscreen (180° panoramabilde)
360 graders parkeringssensorer (bak, foran og siden)
Utvidet Blindsonvarsler (70 m)
Adaptiv cruisekontroll, ned til 30 km
Kollisjonspute foran passasjerside
Siktpakke (regnsensor, automatisk tenning av kjøreløys)
Sidespeil, elektrisk innfellbare
ESP (elektronisk stabilitetskontroll)
Elektrisk parkeringsbrems
Dekkrepasjonssett/Dekkskum
Dekktrykkovervåker
Sikkerhetspakke (Trafikkskiltgjenkjenning, Filskittevarsler AFIL)
Automatisk nødbrems med radar og kamera (Active Safety Break AEBs)
Fjernlys assistanse

TELEMATIKK

10" berørings skjerm med navigasjon og Trådløs Android Auto / CarPlay og bluetooth.
Med 3D visning på navigasjon og TOM TOM kartverk
Digitalt instrumentpanel
Connect One (gratis i 10 år) som gir:
- Peugeot Connect SOS
- Nøddoppringing (e-call)
- Veiasistanse (b-call)
- TBM (4G) modul med OTA (Over The Air oppdateringer) av bilens software)
- E-fjernkontroll (appstyring av varme/kjøling/lading)
Connect Plus** - Aktiveres av bruker (gratis i 6 måneder) som gir:
- Live trafikk, fotoboksvarsling, ruteplanlegger, info om ladeplasser mfl.
- TomTom kartverk med OTA-oppdatering

KLIMA

Automatisk klimaanlegg

GARANTI

Nybilgaranti og veihjelp på 5 år / 250 000 km
Batteri (batterikapasiteten garanteres til 70 % etter 8 år) 8 år / 160 000 km
8- års garanti mot gjennomrustning
5 år / 250 000 km lakkgaranti

EKSTERIØR/DESIGN

Full LED-frontlys
Tåkelys, adaptive
Ulakkerte støtfangere foran/bak + sidelister i sort
215/75 R16, 16 dekk, med PLAKA hjulkapsel
Understellsbehandling

INTERIØR/KOMFORT

3 seter, "Eat & Work toseter passasjerbenk, armlene på passasjer sjåfør/benk
Oppvarmede seter foran

Sete fører, høydejusterbart
Oppbevaringskuff under førersetet
Multifunksjonsratt
Frontrute, oppvarmet under vinduspuser
Keyless GO, 1 stk nøkkel med fjernbetjening og 1 stk vanlig

Batteri og lading

Batteri type: Lithium -ion
11 kW trefas onboardlader
Ladekabel Mode 3 - 6 meter
Maxeffekt (kW/hk) 200kW / 272 hk
Max dreiemoment (Nm) 410 Nm
11 kW trefas onboardlader

VAREROM

Skillevegg med vindu
Skyvedør høyre og venstre side
Bakdører, 270° åpning
Bakdører u vindu, sidehengslet
Festekroker i gulv og vegger

Peugeot E-Boxer Planbil , varebil



Avbildet modell kan avvike mht utstyr.
Peugeot Norge / www.peugeot.no

	Modell kode	WLTP	Reg. avgift	Bilpris eks mva inkl.reg.avgift	mva	Veil.utsalgspris
Mester Boxer kassebil, varebil						
Mester E-Boxer planbil 435 L3	P435L3ELM	378 km	2,400	645,000	160,660	805,700

Priser og spesifikasjoner kan endres uten forvarsel. Forbehold om feil.
Valgt ekstrautstyr kan erstatte utstyret oppgitt i oversikt over standardutstyr

Mester E- Boxer, planbil

SIKKERHET

Vision ryggekamera i Touchscreen (180° panoramabilde)
Adaptiv cruisekontroll, ned til 30 km
Kollisjonspute foran passasjerside
Siktpakke (regnsensor, automatisk tenning av kjørellys)
Sidespeil, elektrisk innfellbare
ESP (elektronisk stabilitetskontroll)
Elektrisk parkeringsbrems
Reservehjul med jekk
Dekktrykkovervåker
Automatisk nødbrems med radar og kamera (Active Safety Break AEBs)
Skiltgjenkjenning av fart, trettetsvarsel med lyd
Fjernlys assistanse
Filskiftevarsling

TELEMATIKK

10" berøringskjerm med navigasjon og Trådløs Android Auto / CarPlay og bluetooth.
Med 3D visning på navigasjon og TOM TOM kartverk
Digitalt instrumentpanel
Connect One (gratis i 10år) som gir:
- Peugeot Connect SOS
- Nøddoppringing (e-call)
- Veiasistanse (b-call)
- TBM (4G) modul med OTA(Over The Air oppdateringer) av bilens software)
- E-fjernkontroll (appstyring av varme/kjøling/lading)
Connect Plus** - Aktiveres av bruker (gratis i 6 måneder) som gir:
- Live trafikk, fotoboksvarsling, ruteplanlegger, info om ladeplasser mfl.
- TomTom kartverk med OTA-oppdatering

GARANTI

Nybilgaranti og veihjelp på 5 år /250 000 km
Batteri (batterikapasiteten garanteres til 70 % etter 8 år) 8 år /160 000 km
8- års garanti mot gjennomrustning
5 år /250 000 km lakkgaranti

EKSTERIØR/DESIGN

Full LED-frontlys
Tåkelys, adaptive
215/75 R16, 16 dekk, med" PLAKA hjulkapsel
Understellsbehandling

INTERIØR/KOMFORT

3 seter , "Eat & Work toseter passasjerbenk, armlene på passasjer sjåfør/benk
Oppvarmede seter foran
Sete fører, høydejusterbart
Oppbevaringskuff under førersete
Multifunksjonsratt
Frontrute, oppvarmet under vinduspuser
Keyless GO , 1 stk nøkkel med fjernbetjening og 1 stk vanlig
Trådløs mobillading
Batteri og lading

Batteri type: Lithium -ion

11 kW trefas onboardlader
Ladekabel Mode 3 - 6 meter
Maxeffekt(kW/hk) 200kW /272 hk
Max dreiemoment (Nm) 410 Nm

VAREROM

Skillevegg med vindu
Skyvedør høyre og venstre side
Bakdører, 270° åpning
Bakdører u vindu, sidehengslet
Festekroker i gulv og vegger

KLIMA

Automatisk klimaanlegg

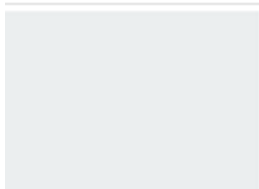
Norsk montert utstyr	Opsjonskode	Tilgjengelig på:	Pris eks mva	mva	Pris (inkl. mva)
Varerom kledning vegg, montert i Drammen	P0002	Kassebiler	9,500	2,375	11,875
Varerom kledning gulv, montert i Drammen	P0003	Kassebiler	9,000	2,250	11,250
Varerom kledning vegg og gulv, montert i Drammen	P0004	Kassebiler	18,500	4,625	23,125
Hengefeste montert i Drammen	P0216	Kassebiler	15,000	3,750	18,750

Lakk & farger	Opsjonskode	Pris eks mva	mva	Pris (inkl. mva)
Standard lakk Hvit Banquise	PRP0	0	0	0
Standard lakk Grå Torden	4KP0	6,500	1,625	8,125
Standard lakk Grå Expedisjon	2BP0	6,500	1,625	8,125

Hvit (PRP0)

Grå Expedisjon (4KP0)

Grå Torden (2BP0)



Peugeot E-Boxer , varebil

tekniske spesifikasjoner

Dimensjoner		Varebil
Lengde	mm	L3H2 5998
Høyde	mm	2612
Akselavstand	mm	4035
Overheng foran	mm	948
Overheng bak	mm	1015
Sporvidde, foran	mm	1810
Sporvidde, bak	mm	1790
Bredde uten sidespeil	mm	2050
Bredde med sidespeil	mm	2690
Bakkeklaring	mm	160
Lastehøyde(uten last)	mm	635

Dimensjoner (mm) varerom		L3H2
Vareromsvolum standard /moduwork (m3)	m3	13
Lasteromslengde langs gulv /midt høyde	mm	3705 / 3565
Vareromsbredde (maksimalt)	mm	1870
Bredde mellom hjulbuene	mm	1422
Vareromshøyde (maksimalt)	mm	1932
Skyvedør bredde åpning	mm	1250
Skyvedør høyde åpning	mm	1755
Bakdørsåpning bredde	mm	1562
Bakdørsåpning høyde	mm	1790

Vekter/Motor		L3H2
Egenvekt uten fører(3 seter) *	kg	2790*
Nyttelast, (3 seter)*	kg	710*
Tillatt totalvekt	kg	3,500
Vogntogvekt	kg	5,500
Tillatt tilhengervekt uten brems	kg	750
Tillatt tilhengervekt med brems	kg	2,400
Toppfart	km/t	130
Batterikapasitet ,Brutto	KWh	110
Batterikapasitet,Netto	KWh	98
Effekt	Kw/Hk	200 kw/272 hk
Max effekt	Kw/Hk	202 kw/279 hk
Maks. dreiemoment (Nm)		410

* Teknisk verdi ** reel verdi

Forbruk og utslipp		L3H2
Rekkevidde kombinert (WLTP) opptil	km	378
CO ₂ -utslipp, kombinert	g/km	0
NOx-utslipp	mg/km	0.0



DRIVE MODE	MAX SPEED	PEDAL MAP STRATEGY	POWER STRATEGY	TORQUE STRATEGY
ECO	90 kmh	Flat - smooth	120 kW	360 Nm
NORMAL	130 kmh	Equivalent ICE engines - comfort	160 kW	380 Nm
POWER	130 kmh	Most powerfullness - responsive	200 kW	410 Nm

Priser og spesifikasjoner kan endres uten forvarsel. Forbehold om feil.

Alle data i brosjyren er ikke nødvendigvis korrekte til enhver tid. Vi ber deg derfor om å undersøke med din Peugeot-forhandler nøyaktig hvilket utstyr og tekniske spesifikasjoner som de nyeste Peugeotmodellene har. Vi tar forbehold om eventuelle trykkfeil og endringer.

Priser og spesifikasjoner kan endres uten forvarsel. Forbehold om feil.
Peugeot Norge / www.peugeot.no

Dimensjoner		Planbil L3
Lengde	mm	6328
Høyde	mm	2424
Akselavstand	mm	4035
Overheng foran	mm	948
Overheng bak	mm	1345
Sporvidde, foran	mm	1810
Sporvidde, bak	mm	1790
Bredde	mm	2100

Vekter/Motor

		Planbil L3
Egenvekt uten fører(3 seter) *	kg	2720
Nyttelast, (3 seter)*	kg	705
Tillatt totalvekt	kg	3,500
Vogntogvekt	kg	5,500
Tillatt tilhengervekt uten brems	kg	750
Tillatt tilhengervekt med brems	kg	2,400
Batterikapasitet ,Brutto	KWh	110
Batterikapasitet,Netto	KWh	98
AC lading	KW	11
DC lading	KW	150
Effekt	Kw/Hk	200 kw/272 hk
Max effekt	Kw/Hk	202 kw/279 hk
Maks. dreiemoment (Nm)		410

* ikke bekreftet tall

Forbruk og utslipp

		L3
Rekkevidde kombinert (WLTP) opptil	km	365
Rekkevidde by kjøring (WLTP) opptil	km	527
CO ₂ -utslipp, kombinert	g/km	0
NOx-utslipp	mg/km	0.0

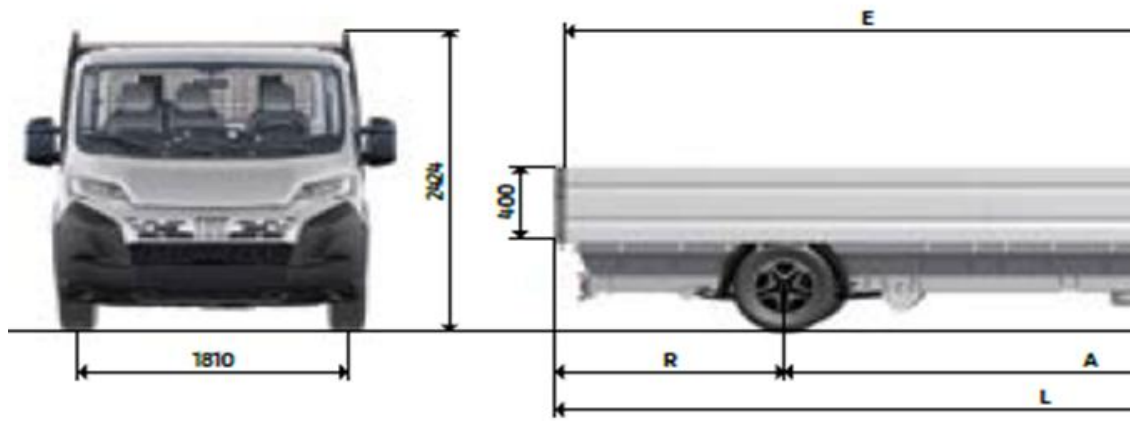


DRIVE MODE	MAX SPEED	PEDAL MAP STRATEGY	POWER STRATEGY	TORQUE STRATEGY
ECO	90 kmh	Flat - smooth	120 kW	360 Nm
NORMAL	130 kmh	Equivalent ICE engines - comfort	160 kW	380 Nm
POWER	130 kmh	Most powerfullness - responsive	200 kW	410 Nm

Priser og spesifikasjoner kan endres uten forvarsel. Forbehold om feil.

Alle data i brosjyren er ikke nødvendigvis korrekte til enhver tid. Vi ber deg derfor om å undersøke med din Peugeot-forhandler nøyaktig hvilket utstyr og tekniske spesifikasjoner som de nyeste Peugeotmodellene har. Vi tar forbehold om eventuelle trykkfeil og endringer.

Priser og spesifikasjoner kan endres uten forvarsel. Forbehold om feil.
Peugeot Norge / www.peugeot.no



A	4035
L	6328
R	1345
E	3833

